

3SCタイプ 三相変圧器

名称 乾式自冷式変圧器
 相数・周波数 3φ 50/60Hz
 最高電圧 600V以下
 定格ノ種類 連続
 絶縁種別 A種(3SC-1~5) / E種(3SC-6~11)
 温度上昇限度 A種 60K以下 / E種 75K以下
 絶縁抵抗 DC500V 又ハ、1000Vカニテ、100MΩ以上
 耐電圧 AC 500V 1分間 (30V以下)
 AC 1000V 1分間 (30V超過、115V以下)
 AC 1500V 1分間 (115V超過、250V以下)
 AC (最高使用電圧×2+1000)V 1分間 (250V超過)
 周囲温度 -10~+40°C (但シ、結晶・結露無キコト)
 周囲湿度 45~85%RH
 標高 1000m以下
 周囲環境 汚損ノ基ダシク無イ屋内
 準拠規格 JIS C 5310 - 1997 / JIS C 6436 - 1995

◎特殊仕様
 端子カバー
 静電シールド(混触防止板)
 中性点
 熱帯処理

※特殊仕様ハ、オプションナリマス。御注文時ニ、御指示下サイ。

外觀図

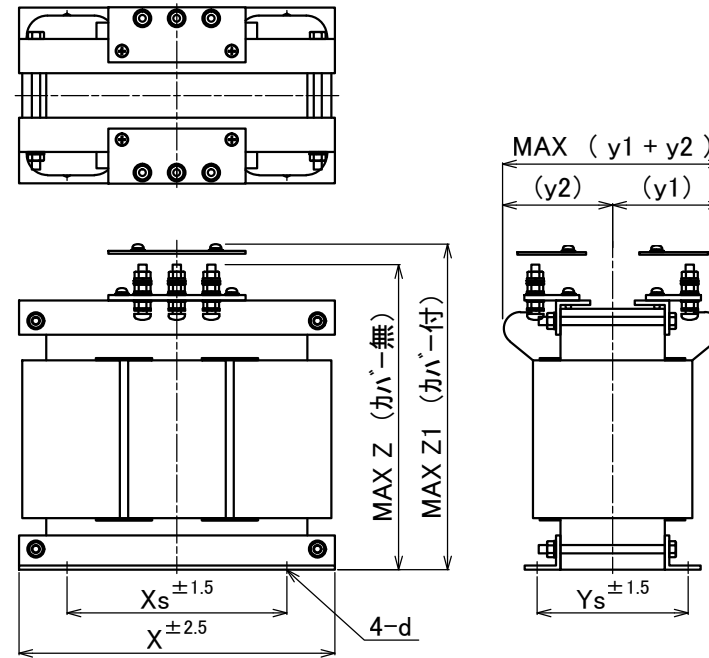


図 1

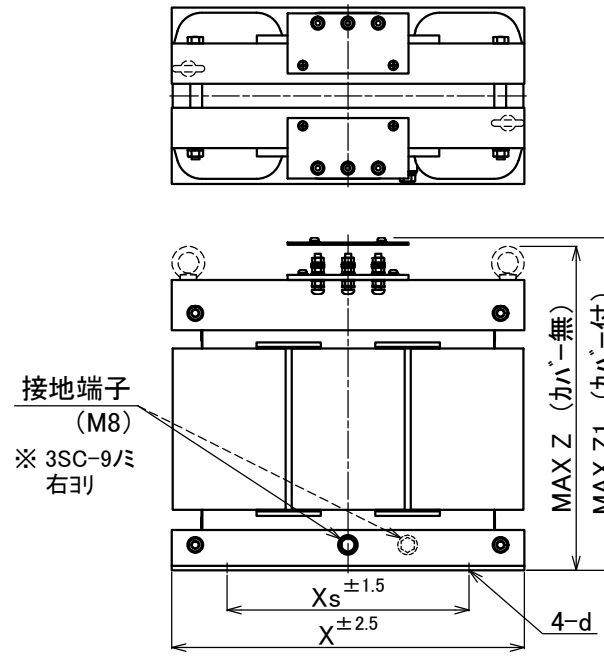


図 2

※ 3SC-9/M 吊ホルト付

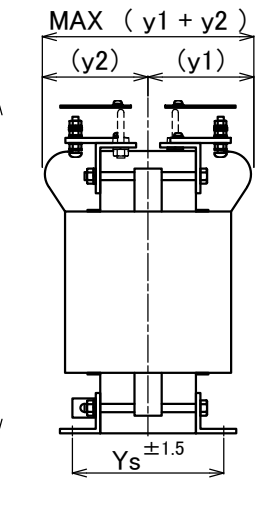


図 3

寸法表

TYPE	定格容量 (VA)	絶縁種別	端子ホルトサイズ	X	y1 又ハ y2					Z (カバー無)	Z1 (カバー付)	Xs	Ys	d	質量約 (kg)	電圧変動率	電圧偏差	外觀図
					3タップ	6タップ	9タップ	12タップ	15タップ									
3SC-1	50	A種	M4	140	50	50	75	75	75	140	150	90	50	M5用長穴	2.5	20%以下	±5%以内	図 1
	75	A種	M4	140	55	55	80	80	80	140	150	90	60	M5用長穴	3.4	10%以下	±5%以内	図 1
	100	A種	M4	140	60	60	85	85	85	140	150	90	70	M5用長穴	4.2	10%以下	±5%以内	図 1
3SC-2	150	A種	M4	160	55	55	75	75	75	160	170	110	60	M5用長穴	4.6	10%以下	±5%以内	図 1
	200	A種	M4	160	60	60	80	80	80	160	170	110	70	M5用長穴	5.8	10%以下	±5%以内	図 1
	300	A種	M4	160	65	65	85	85	85	160	170	110	80	M5用長穴	7.5	10%以下	±5%以内	図 1
3SC-3	400	A種	M4	200	60	60	85	85	85	195	205	130	75	M6用長穴	9	10%以下	±5%以内	図 1
			M5、M6		65	65	90	90	-	205	215							
	500	A種	M4	200	65	65	90	90	90	195	205	130	85	M6用長穴	10.5	10%以下	±5%以内	図 1
M5、M6	70	70	100	100	-	205	215											
3SC-4	750	A種	M4	210	70	70	95	95	95	205	215	140	95	M6用長穴	14.5	10%以下	±5%以内	図 1
			M5、M6		75	75	100	100	-	215	225							
3SC-5	1k	A種	M4	220	70	70	95	95	95	215	225	150	100	M6用長穴	17.5	10%以下	±5%以内	図 1
			M5、M6		75	75	105	105	-	225	235							
3SC-6	1.5k	E種	M4	*MAX 235	80	80	105	105	105	225	235	160	110	M6用長穴	22.5	10%以下	±5%以内	図 1
			M5、M6		85	85	115	115	-	235	245							
3SC-7	2k	E種	M4	260	85	85	110	110	110	245	255	180	115	M8用長穴	27	10%以下	±5%以内	図 2
			M5、M6		85	85	115	115	115	255	265							
3SC-8	3k	E種	M4	280	95	95	115	115	115	265	275	200	130	M8用長穴	38	10%以下	±5%以内	図 2
			M5、M6		95	95	120	120	120	275	285							
3SC-9	5k	E種	M4	*MAX 355	105	105	125	125	125	315	325	240	150	M10用長穴	62	10%以下	±5%以内	図 2
			M5、M6		105	105	130	130	130	325	335							
3SC-10	7.5k	E種	M4	*MAX 375	125	125	135	140	140	335	345	260	150	M10用長穴	78	10%以下	±5%以内	図 3
			M5、M6		125	125	135	140	140	345	355							
			M8		125	125	140	145	-	355	365							
3SC-11	10k	E種	M5、M6	420	140	140	150	155	155	390	400	300	170	M12用長穴	105	10%以下	±5%以内	図 3
			M8		140	140	150	155	-	400	410							

注1) Z 又ハ、Z1 ハ、選定シテ 端子ホルトサイズノ 最大側ナリマス。
 注2) X寸法ノ * 部ハ、最大寸法ナリマス。
 注3) タップ数ハ (電圧タップ数) × 3 ナリマスカ、Δ 結線ノ場合ニテ 電圧タップ数が 2ツ以上ノ場合ハ、(電圧タップ数+1) × 3 ナリマス。
 注4) 静電シールド付、中性点付ノ場合ハ、各1タップ が追加ナリマス。

◎1次、2次端子ホルトサイズ選定基準

$$\text{定格電流 } I \text{ (A)} = \frac{\text{定格容量 (VA)}}{\sqrt{3} \times \text{定格電圧 (V)}}$$

定格電流 (A)	端子ホルトサイズ
$I < 10$	M4
$10 \leq I < 30$	M5
$30 \leq I \leq 40$	M6
$40 < I \leq 120$	M8

※寸法表ニ記載ノ無イ
 端子ホルトサイズナル場合ハ、
 設定外ナリマス。