

SHシリーズ 単相乾式変圧器(H種)

SH series Single-phase dry type transformer (Class H)

1. 準拠規格 Standard

JEC-2200 1995 (変圧器)
JEC-2200 1995 (transformer)

2. 使用条件 Normal service condition

- (1) 周囲温度: $-10^{\circ}\text{C} \sim +40^{\circ}\text{C}$ (但し結晶、結露しない事)
Operating ambient temperature : $-10^{\circ}\text{C} \sim +40^{\circ}\text{C}$ (No condensation)
- (2) 周囲湿度: 45~85%RH
Operating ambient humidity : 45~85%RH
- (3) 標高: 1000m以下
Altitude : not exceeding 1,000m

3. 適用範囲 Scope

- (1) 銘板
Name plate
- (2) 最高電圧: 600V以下
Max voltage : 600V and below
- (3) 周波数: 50Hz・60Hz・50/60Hz
Frequency : 50Hz or 60Hz or 50/60Hz
- (4) 極性・減極性
Polarity : Subtractive polarity

TRANSFORMER			
TYPE	CAP.	VA	
PHASE	FREQ.	Hz	INS.
PRI.VOLT.	V		
SEC.VOLT.	V		
SEC.CUR.	A		
MFR.NO.	DATE		
CHUO ELECTRIC IND. CO., LTD			JAPAN 6810A007A

4. 耐熱クラス Insulation class

H種
class H

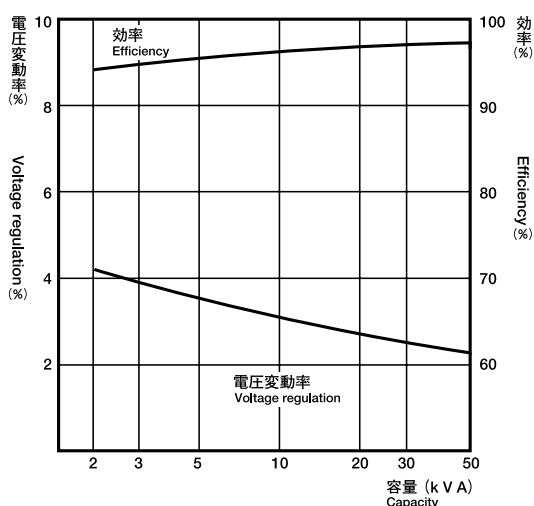
5.特性 (保証値)

Characteristic (Guaranteed performance)

形式 Type	容量 Capacity [kVA]	無負荷電流 No load current [%] 以下 [%] and below	無負荷損失 No load loss [W] 以下 [W] and below	負荷損失 Load loss [W] 以下 [W] and below
SH-1	2kVA	16	50	108
SH-2	3kVA	16	65	150
SH-3	5kVA	15	80	225
SH-4	7.5kVA	14	90	325
SH-5	10kVA	12	100	420
SH-6	15kVA	11	130	520
SH-7	20kVA	10	150	650
SH-8	30kVA	9	190	890
SH-9	50kVA	8	250	1180

6.SHシリーズ 特性表

SH series Charcateristics Diagram



7.推奨ブレーカー

Recommendation breaker

SHタイプ 400/200Vの場合

SH type In the case of 400/200V

形式 Type	容量 Capacity	周波数 Frequency	1次側適合ブレーカー (NFB) Primary side suited breaker (NFB)
SH-1	2kVA	50/60Hz	20A
SH-2	3kVA	50/60Hz	30A
SH-3	5kVA	50/60Hz	50A
SH-4	7.5kVA	50/60Hz	75A
SH-5	10kVA	50/60Hz	100A
SH-6	15kVA	50/60Hz	150A
SH-7	20kVA	50/60Hz	150A
SH-8	30kVA	50/60Hz	225A
SH-9	50kVA	50/60Hz	350A

※上記推奨表(NFB)は、400/200Vを想定しております。

尚、1次電圧変更・タップ追加の場合は、別途個別に選定が必要です。

選定に際しては、使用されるメーカーのNFBの“動作特性曲線”をご確認の上選定してください。

※ The above-mentioned recommendation (NFB) table assumes 400/200V.

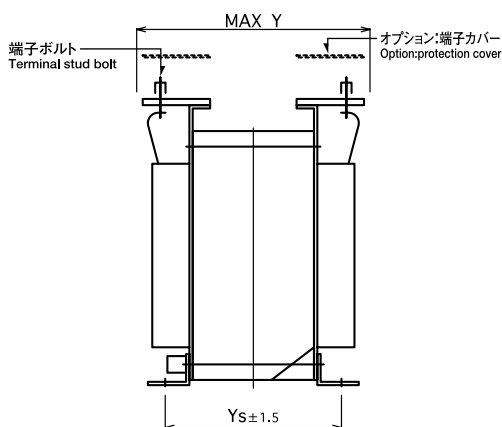
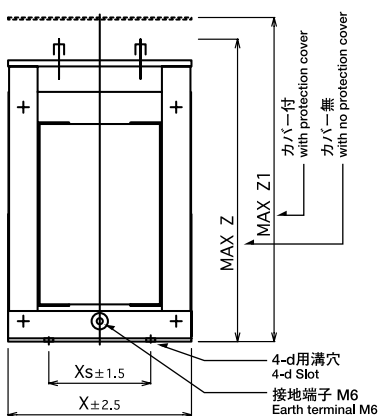
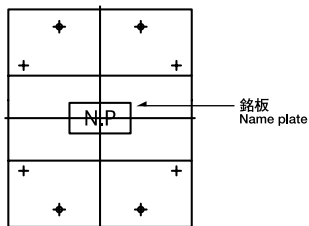
In addition, in primary voltage change and a tap addition, it needs to be selected separately individually.

Please select after confirming the "operating characteristic curve" of a makers NFB used on the occasion of selection.

8.外観・寸法

Outside drawing-Dimensions

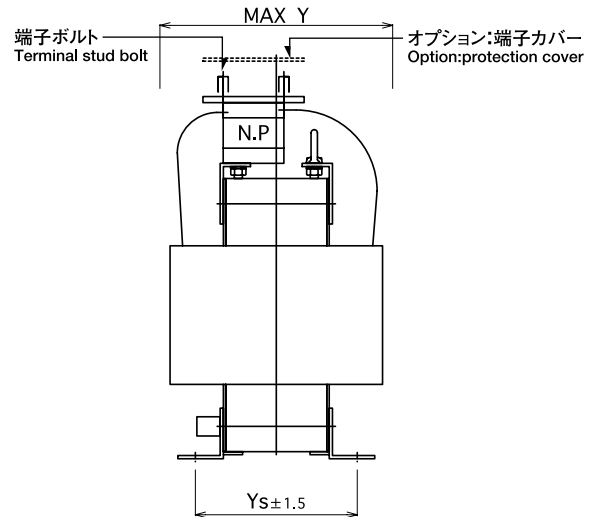
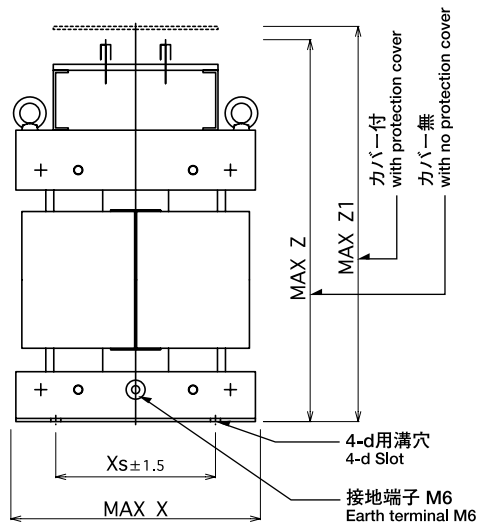
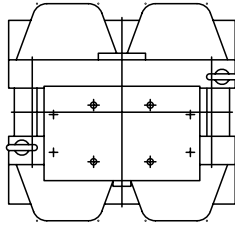
(1) SH-1~3



■ 寸法表 Dimensions

形式 Type	容量 Capacity	周波数 Frequency (Hz)	外形寸法 Outside dimensions				取付寸法 Mounting dimensions			板厚 Thickness	質量 mass (kg)	吊りボルト Eye bolt
			X	Y	Z	Z1	Xs	Ys	d			
SH-1	2kVA	50	150	160	250	265	100	130	M8	2.3	19	無 No
		60		150								
SH-2	3kVA	50	180	170	320	335	100	135	M8	3.2	28	無 No
		60		160								
SH-3	5kVA	50	180	225	320	335	100	170	M8	3.2	40	無 No
		60		210								

(2) SH-4~9



■ 寸法表 Dimensions

形式 Type	容量 Capacity	周波数 Frequency (Hz)	外形寸法 Outside dimensions				取付寸法 Mounting dimensions			板厚 Thickness	質量 mass (kg)	吊りボルト Eye bolt	
			X	Y	Z	Z1	Xs	Ys	d				
SH-4	7.5kVA	50	250	230	410	425	160	160	M8	3.2	55	付 Yes	
		60		215							50		
SH-5	10kVA	50	280	240	460	475	160	165	M8		65	付 Yes	
		60		225							60		
SH-6	15kVA	50	310	275	500	515	160	185	M8		4.5	88	付 Yes
		60		260								80	
SH-7	20kVA	50	330	300	550	565	200	195	M12	110		付 Yes	
		60		285						100			
SH-8	30kVA	50	370	325	610	625	200	215	M12	150		付 Yes	
		60		310						135			
SH-9	50kVA	50	410	370	700	715	200	240	M12	220	付 Yes		
		60		360						200			

SHシリーズ 単相乾式変圧器用ケース (パンチング型、防滴構造型)

SH series Single-phase dry type transformer case (Punched panel, Drip-proof)

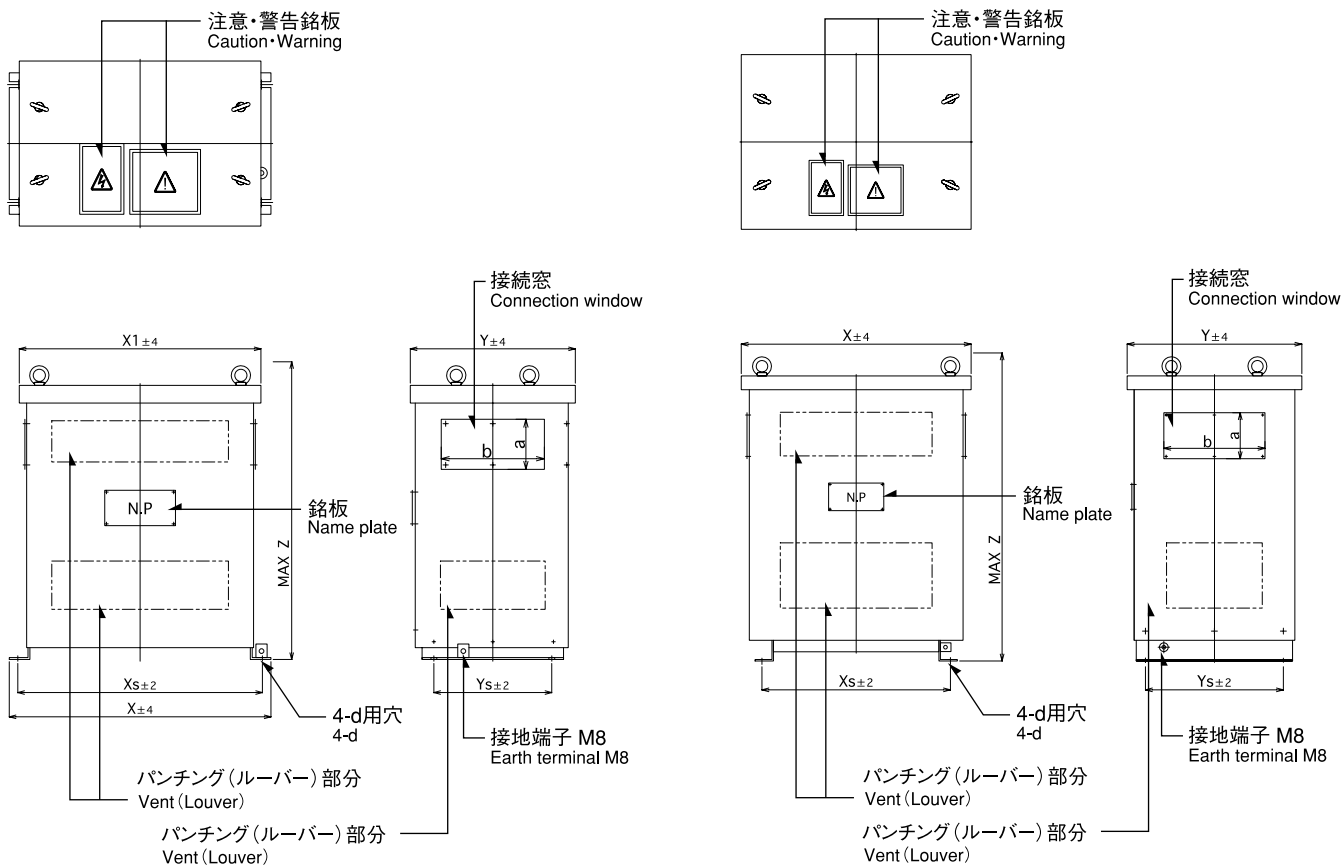


図.1

Figure.1

図2

Figure.2

形式 Type	容量 Capacity (kVA)	外形寸法 Outside dimensions				取付寸法 Mounting dimensions			接続窓 Connection window (a×b)	総質量 Total mass (kg)		周波数 Frequency (Hz)	外観図 Outside drawing		
		X	X1	Y	Z	Xs	Ys	d		パンチングケース Punched panel	防滴ケース Drip-proof				
SH-1	2	300	270	300	440	280	200	M8溝穴 Slot	60×150	28	29	50	図1 Figure1		
SH-2	3									26	27	60			
SH-3	5									37	38	50			
SH-4	7.5	340	340	630	260	260	M12	80×200	49	50	50	図2 Figure2			
									SH-5	10	44			45	60
									SH-6	15	75			76	50
SH-7	20	400	400	690	320	300	M12	100×250	70	71	60				
									SH-8	30	85		86	50	
									SH-9	50	80		81	60	
SH-8	30	560	560	910	450	450	M12	150×350	113	115	50				
									SH-9	50	105		107	60	
									SH-9	50	135		137	50	
SH-9	50	560	560	910	450	450	M12	150×350	125	127	60				
									SH-9	50	198		200	50	
									SH-9	50	183		185	60	
SH-9	50	560	560	910	450	450	M12	150×350	258	260	50				
									SH-9	50	248		250	60	