

NSシリーズ



準拠規格

JIS C 6436-1995 電子機器用小形電源変圧器
JEM 1333-1976 操作用変圧器

本製品仕様に記載されていない事項は、上記規格に準拠又は準用する

使用条件

周囲温度 -10 ~ +40 (但し結晶、結露しないこと)
周囲湿度 45% ~ 85%RH
標 高 1000m以下
汚損の甚だしくない場所

適用範囲

コイル構造 複巻式・絶縁トランス専用
端子符号 電圧表示を標準とします
最高電圧 600V以下
最大電流 寸法表内による
周波数 50/60Hz共用・専用
最大端子数 8(但し、混触防止板・シールド端子を含む)
極 性 減極性
耐電圧 下記試験電圧を1分間印加し耐えること

最高使用電圧	試験電圧
60V以下	1000V
60Vを超え300V以下	2000V
300Vを超え600V以下	2500V

誘導耐電圧 一次巻線の端子間に、定格一次電圧の2倍の電圧を誘導させて異常のないこと
巻線温度上昇限度 (A種) 65K以下(1kVA)、65K以下(1.25kVA以上)
絶縁抵抗

最高使用電圧	絶縁抵抗
250V以下	DC500Vメガーにて100M 以上
250Vを超え600V以下	DC1000Vメガーにて100M 以上

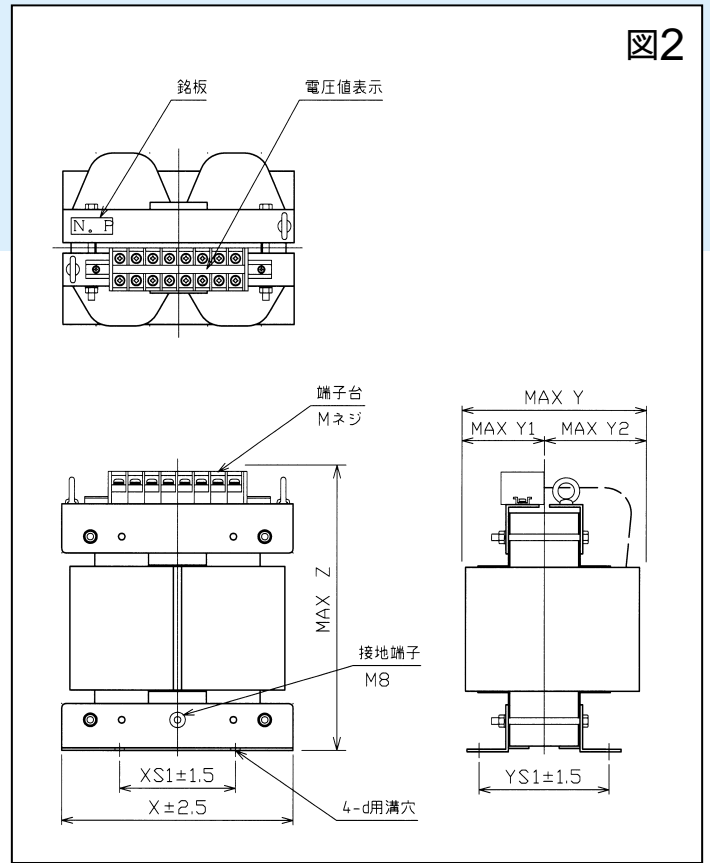
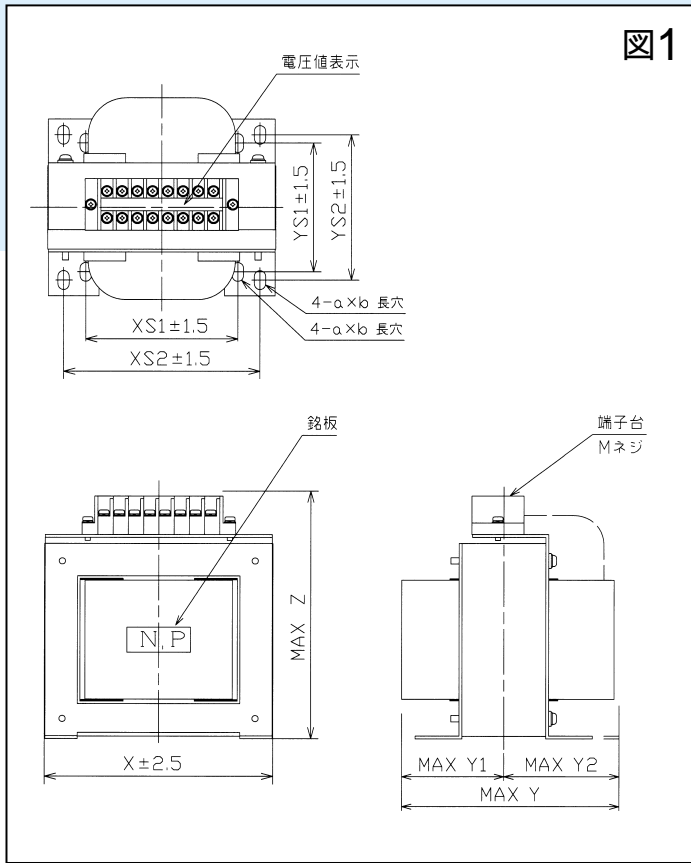
特殊仕様

(都度御注文者との打ち合わせによる)

混触防止板 ES を表示する
(静電シールド) 端子台上にE端子を設け接続
熱帯処理 TM を表示する

御注文の際には、形式・容量・1次・2次電圧を御指定ください。

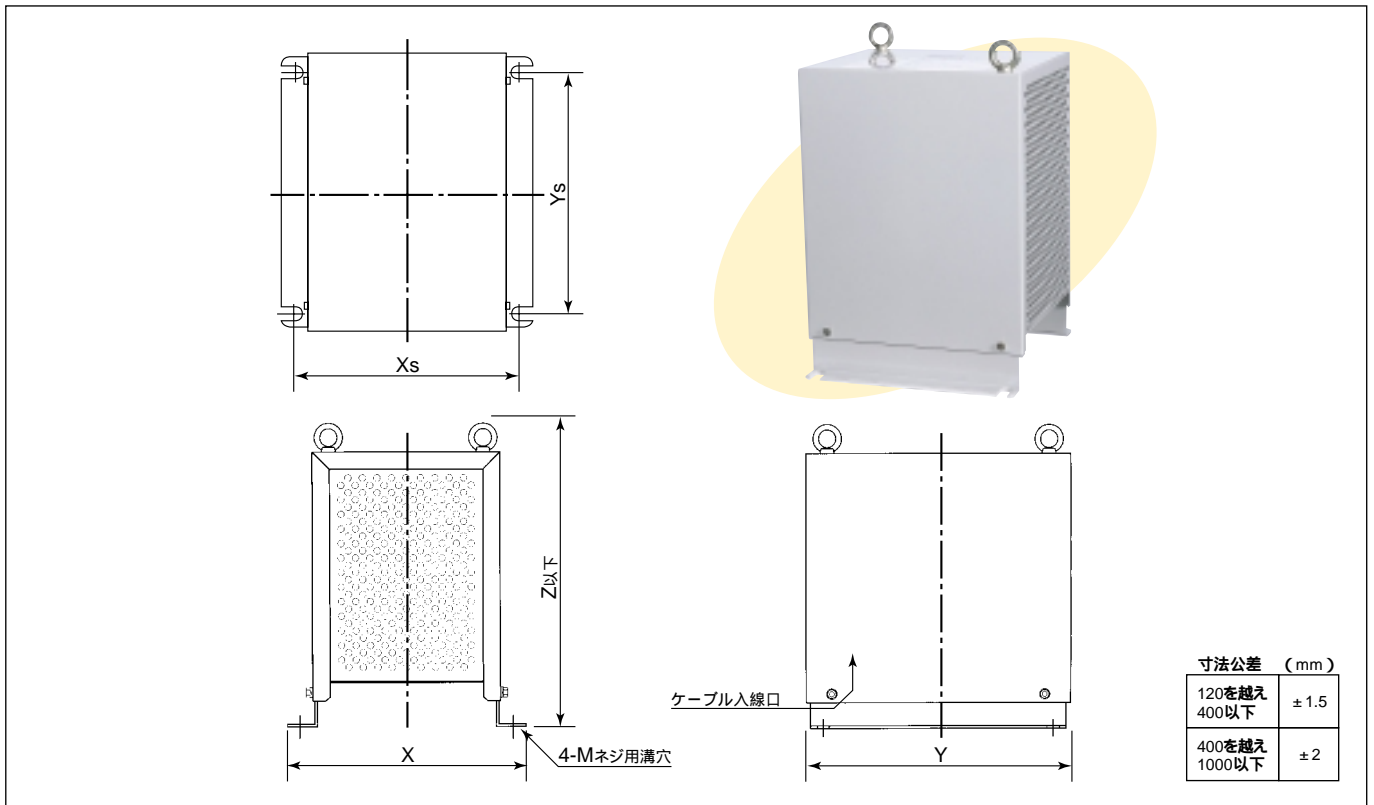
外觀圖



寸法表

型式	容量 (VA)	最大電流	外形寸法					取付寸法					端子台ネジ 接続可能電線 (mm ²)	概算質量 (kg)	外觀圖
			X	Y	Z	Y1	Y2	XS1	YS1	XS2	YS2	a×b(d)			
NS-1	50	10A	94	97	109	42	55	56	60	70	70	5×8	M3(1.25)	1.8	図1
NS-2	75	10A	96	99	118	42	57	62	60	80	70	5×8	M3(1.25)	2.2	
NS-3	100	10A	96	105	118	45	60	62	66	80	76	5×8	M3(1.25)	2.5	
NS-4	150	10A	96	119	118	52	67	62	80	80	90	5×8	M3(1.25)	3.2	
NS-5	200	10A	112	123	127	54	69	81	75	100	85	6×10	M3(1.25)	3.7	
NS-6	250	10A	112	131	127	58	73	81	83	100	93	6×10	M3(1.25)	4.3	
NS-7	300	15A	129	126	142	55	71	98	75	115	85	6×10	M3.5(2)	5.2	
NS-8	350	15A	129	134	142	59	75	98	83	115	93	6×10	M3.5(2)	6.0	
NS-9	400	15A	129	144	142	64	80	98	93	115	103	6×10	M3.5(2)	6.7	
NS-10	500	30A	147	143	160	64	79	112	93	132	100	7×12	M4(5.5)	8.0	
NS-11	750	30A	147	163	160	74	89	112	113	132	120	7×12	M4(5.5)	11.0	
NS-12	1k	30A	181	160	195	73	87	120	102	155	115	9×15	M4(5.5)	15.0	
NS-13	1.25k	30A	181	175	195	80	95	120	110	155	123	9×15	M4(5.5)	16.5	
NS-14	1.5k	30A	181	195	195	90	105	120	118	155	131	9×15	M4(5.5)	18.5	
NS-15	2k	40A	200	200	235	90	110	138	136	175	136	10×20	M5(14)	22.0	
NS-16	3k	40A	200	240	235	110	130	138	172	175	172	10×20	M5(14)	31.0	
NS-17	5k	60A	260	220	340	100	120	140	162	-	-	M10	M6(22)	44	図2
NS-18	7.5k	100A	315	260	380	110	150	280	178	-	-	M12	M8(38)	60	
NS-19	10k	130A	345	280	415	115	165	310	188	-	-	M12	M8(60)	70	

ケース外観図



ケース寸法表

機種	容量 (VA)	ケース寸法						吊りボルト	総質量 (kg)
		X	Y	Z	Xs	Ys	Mネジ		
NS-1	50	140	160	175	125	120	M5	無	3.1
NS-2	75								3.5
NS-3	100								3.8
NS-4	150								4.5
NS-5	200	160	170	185	145	130			5.2
NS-6	250								5.8
NS-7	300	180	190	205	165	150			7.1
NS-8	350								7.9
NS-9	400								8.6
NS-10	500	200	220	225	185	180			10
NS-11	750								13
NS-12	1k	250	250	265	230	210			M8
NS-13	1.25k						20		
NS-14	1.5k						22		
NS-15	2k	280	310	390	250	270	M10	有	29
NS-16	3k								38
NS-17	5k	360	280	500	330	240			53
NS-18	7.5k	400	350	540	370	310			72
NS-19	10k	430	340	580	400	300			89

CEC 株式会社 中央電機工業

営業本部 新田工場 〒503-0856 岐阜県大垣市新田町5丁目8番地 TEL (0584)89-3281 FAX(0584)89-6319
 本社 割田工場 〒503-0953 岐阜県大垣市割田3丁目50番地 TEL (0584)89-3284 FAX(0584)89-3862
 ホームページアドレス <http://www.chuo-denki-kogyo.co.jp> メールアドレス service@chuo-denki-kogyo.co.jp