

# SCタイプ 単相変圧器

名称 乾式自冷式変圧器  
 相数・周波数 1φ 50/60Hz  
 最高電圧 600V以下  
 定格ノ種類 連続  
 絶縁種別 A種(SC-5~7) / E種(SC-8~14)  
 温度上昇限度 A種 60K以下 / E種 75K以下  
 絶縁抵抗 DC500V 又ハ、1000Vカニテ、100MΩ以上  
 耐電圧 AC 500V 1分間 (30V以下)  
 AC 1000V 1分間 (30V超過、115V以下)  
 AC 1500V 1分間 (115V超過、250V以下)  
 AC (最高使用電圧×2+1000)V 1分間 (250V超過)  
 周囲温度 -10~+40°C (但シ、結晶・結露無キコト)  
 周囲湿度 45~85%RH  
 標高 1000m以下  
 周囲環境 汚損ノ基ダシク無イ屋内  
 準拠規格 JIS C 5310 - 1997 / JIS C 6436 - 1995

◎特殊仕様  
 端子カバー  
 静電シールド(混触防止板)  
 熱帯処理

※特殊仕様ハ、オプションナリマス。御注文時ニ、御指示下サイ。

外觀図

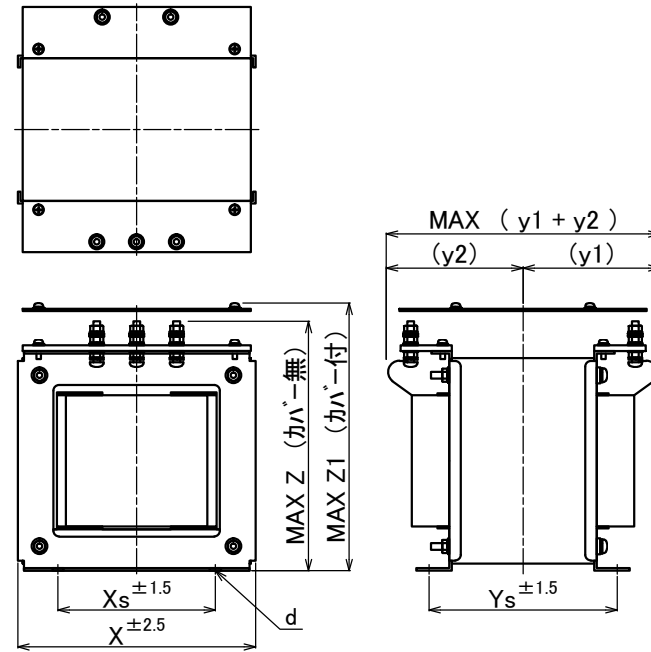


図 1

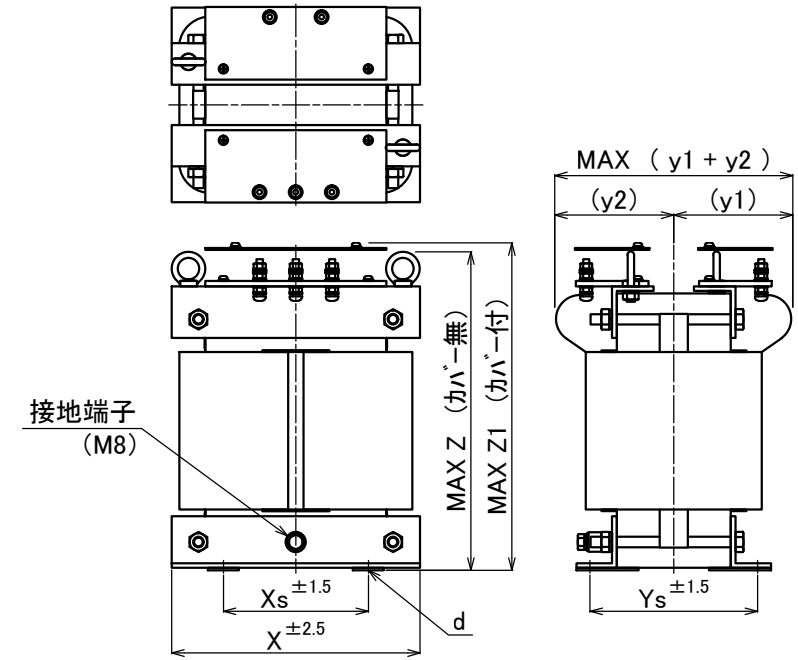


図 2

寸法表

TYPE	定格容量 (VA)	絶縁種別	端子ホルトサイズ	最大タップ数	X	y1 又ハ y2		Z (カバー無)	Z1 (カバー付)	Xs	Ys	d	質量約(kg)	電圧変動率	電圧偏差	外觀図
						3タップ以下	4タップ以上									
SC-5	50	A種	M4	5	90	55(60)	55(60)	100	110	56	60	4-M4用 長穴	1.85	20%以下	±5%以内	図 1
			M5、M6	4		60	60	110	120							
SC-6	75	A種	M4	5	101	55(60)	55(60)	110	120	62	60	4-M4用 長穴	2.3	10%以下	±5%以内	図 1
			M5、M6	4		60	60	120	130							
	100	A種	M4	5	101	60(65)	60(65)	110	120	62	66	4-M4用 長穴	2.6	10%以下	±5%以内	図 1
			M5、M6	4		65	65	120	130							
150	A種	M4	5	101	65(70)	65(70)	110	120	62	80	4-M4用 長穴	3.3	10%以下	±5%以内	図 1	
		M5、M6	4		70	70	120	130								
SC-7	200	A種	M4	6	117	60(65)	60(65)	125	135	81	75	4-M6用 長穴	3.8	10%以下	±5%以内	図 1
			M5、M6	5		65	65	135	145							
	250	A種	M4	6	117	65(70)	65(70)	125	135	81	83	4-M6用 長穴	4.5	10%以下	±5%以内	図 1
			M5、M6	5		70	70	135	145							
SC-8	300	E種	M4	7	133	60(65)	60(65)	135	145	98	75	4-M6用 長穴	5.3	10%以下	±5%以内	図 1
			M5、M6	6		65	65	145	155							
	350	E種	M4	7	133	65(70)	65(70)	135	145	98	83	4-M6用 長穴	6	10%以下	±5%以内	図 1
			M5、M6	6		70	70	145	155							
400	E種	M4	7	133	70(75)	70(75)	135	145	98	93	4-M6用 長穴	7	10%以下	±5%以内	図 1	
		M5、M6	6		75	75	145	155								
SC-9	500	E種	M4	8	152	70(75)	75(80)	150	160	112	93	4-M6用 長穴	8.1	10%以下	±5%以内	図 1
			M5、M6	6		75	80	160	170							
	750	E種	M4	8	152	80(85)	85(90)	150	160	112	109	4-M6用 長穴	10.5	10%以下	±5%以内	図 1
			M5、M6	6		85	90	160	170							
SC-10	1k	E種	M4	10	190	80	85	190	200	120	98	6-M8用 溝穴	14.8	10%以下	±5%以内	図 1
			M5、M6	8		80	85	200	210							
	1.25k	E種	M4	10	190	85	90	190	200	120	106	6-M8用 溝穴	16.6	10%以下	±5%以内	図 1
			M5、M6	8		85	90	200	210							
1.5k	E種	M4	10	190	90	95	190	200	120	114	6-M8用 溝穴	18.5	10%以下	±5%以内	図 1	
		M5、M6	8		90	95	200	210								
SC-11	2k	E種	M4	11	209	105	105	220	230	138	135	4-M8用 溝穴	26.5	10%以下	±5%以内	図 1
			M5、M6	9		105	105	230	240							
	3k	E種	M4	11	209	120	120	220	230	138	165	4-M8用 溝穴	35	10%以下	±5%以内	図 1
			M5、M6	9		120	120	230	240							
5k	E種	M5、M6	7	240	115	125	310	320	140	162	4-M10用 長穴	50	10%以下	±5%以内	図 2	
		M8	6		115	125	320	330								
SC-13	7.5k	E種	M5、M6	5	310	125	135	360	370	280	178	4-M12用 長穴	70	10%以下	±5%以内	図 3
			M8	5		125	135	370	380							
	M10	4	310	135	145	370	380	280	178	4-M12用 長穴	70	10%以下	±5%以内	図 3		
				M5、M6	5	135	145								405	415
10k	E種	M8	5	340	135	145	415	425	310	188	4-M12用 長穴	100	10%以下	±5%以内	図 3	
		M10	4		145	155	415	425								

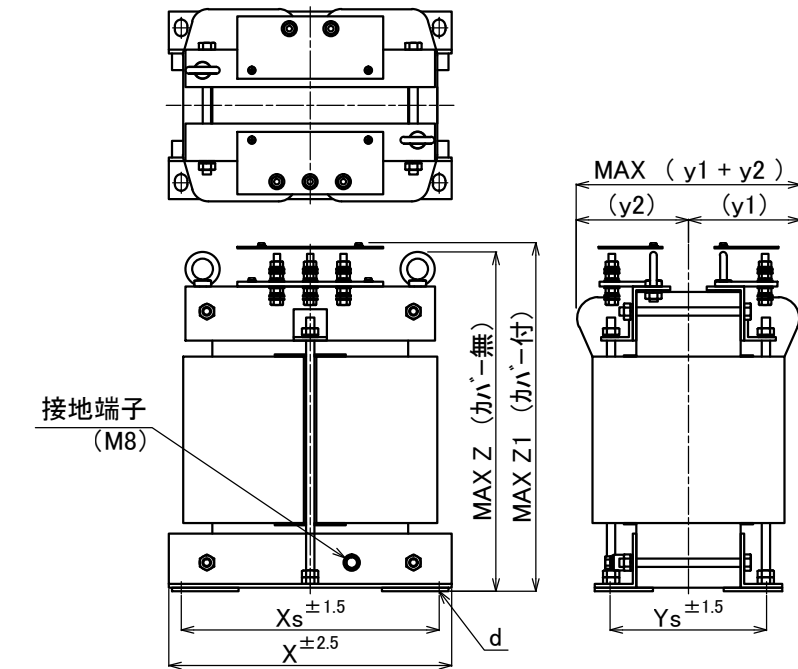


図 3

◎1次、2次端子ホルトサイズ選定基準

$$\text{定格電流 } I \text{ (A)} = \frac{\text{定格容量 (VA)}}{\text{定格電圧 (V)}}$$

定格電流 (A)	端子ホルトサイズ
$I < 10$	M4
$10 \leq I < 30$	M5
$30 \leq I \leq 40$	M6
$40 < I \leq 120$	M8
$120 < I \leq 180$	M10

※寸法表ニ記載ノ無イ端子ホルトサイズトナル場合ハ、設定外ナリマス。

注1) 1次 又ハ、2次ガ M5、M6 テ反対側ガ M4/時、M4側ノ y1 又ハ、y2 寸法ハ ( ) 値トナリマス。  
 注2) Z 又ハ、Z1 ハ、選定シテ端子ホルトサイズノ最大側トナリマス。  
 注3) 静電シールド付ノ場合ハ、1タップガ追加トナリマス。