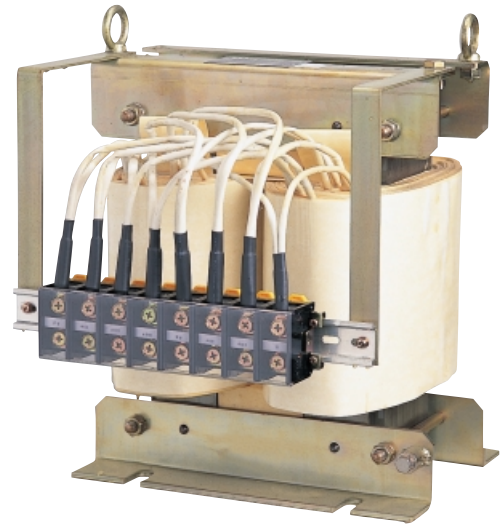


# 单相乾式変圧器 「H種絶縁」

## 仕様

名称	乾式自冷変圧器
相数	单相
周波数	50/60Hz
絶縁種別	H種
定格容量	設定2次電圧と2次電流値によります。
1次電圧	) (※) 下表による電圧内での設定・組合せとなります。
2次電圧	
2次電流	下表によります。
巻線温度上昇	120K以下 (最高許容温度180℃)
絶縁耐圧	250V未満 AC2500V 1分間 250V以上 AC4000V 1分間
コイル構造	複巻式
極性	減極性
周囲温度	-10~+40℃ (但し、氷結・結露しないこと)
周囲湿度	45~85%RH
標高	1000m以下
静電シールド付	(E端子付)
絶縁システム	E207640(CEC-180)
適用規格	UL506(2000) 12th-edition Class180



- 最大端子数 8極 (静電シールドE端子を含む)
- 端子表示 電圧表示
- 1次 400 440 480 / 2次 200 240 V 静電シールド付の場合  
(例 P0 400 440 480 S0 200 240 E )

## 仕様

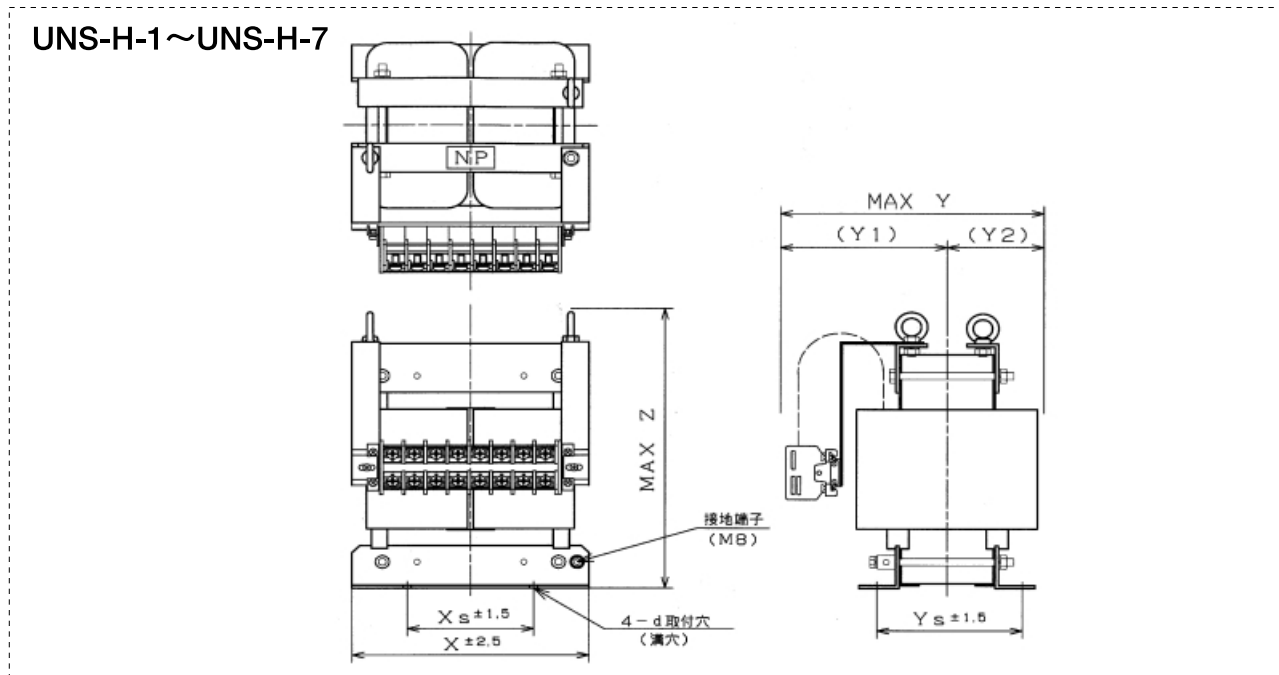
型式	容量 [kVA]	1次電圧 [V]	2次電圧 [V]	2次電流 [A]
UNS-H-1	10~14.4	600以下	120~100	100
			240~200	50
			480~400	30
UNS-H-2	15~19.2	600以下	120~100	150
			240~200	75
			480~400	40
UNS-H-3	20~24	600以下	120~100	200
			240~200	100
			480~400	50
UNS-H-4	25~30	600以下	120~100	250
			240~200	125
			480~400	60
UNS-H-5	30~36	600以下	120~100	300
			240~200	150
			480~400	75
UNS-H-6	40~48	600以下	120~100	400
			240~200	200
			480~400	100
UNS-H-7	50~60	600以下	120~100	500
			240~200	250
			480~400	125

## 端子台サイズ

型式	端子台	
	型式	ネジサイズ
UNS-H-1	UKU100B-8 (UKU150)	M6ネジ, MAX 22SQ (M8ネジ, MAX 60SQ)
	UKU125-8 (UKU200)	M8ネジ, MAX 38SQ (M10ネジ, MAX 100SQ)
UNS-H-2	UKU125-8 (UKU300)	M8ネジ, MAX 38SQ (M10ネジ, MAX 150SQ)
	UKU150-8 (UKU300)	M8ネジ, MAX 60SQ (M10ネジ, MAX 150SQ)
UNS-H-3	UKU200-8 (UKU400)	M10ネジ, MAX 100SQ (M12ネジ, MAX 200SQ)
	UKU300-8 (UKU600)	M10ネジ, MAX 150SQ (M16ネジ, MAX 325SQ)
UNS-H-4	UKU300-8 (UKU600)	M10ネジ, MAX 150SQ (M16ネジ, MAX 325SQ)
	UKU300-8 (UKU600)	M10ネジ, MAX 150SQ (M16ネジ, MAX 325SQ)

# UNS-Hシリーズ

## 外観図



## 寸法表

型式	寸法							d	質量 [約kg]
	X	Y	Y1	Y2	Z	Xs	Ys		
UNS-H-1	300 (※)	330 (335)	195 (200)	135	390	160	185	M8	75
UNS-H-2	325 (※)	360 (375)	210 (225)	150	420	200	190	M12	90
UNS-H-3	350 (※)	365 (380)	215 (230)	150	465	200	190	M12	105
UNS-H-4	350 (※)	390 (405)	230 (245)	160	465	200	215	M12	130
UNS-H-5	405 (※)	420 (440)	255 (275)	165	495	200	215	M12	145
UNS-H-6	430 (※)	425 (465)	260 (300)	165	560	200	225	M12	185
UNS-H-7	430 (※)	455 (495)	270 (310)	185	560	200	245	M12	215

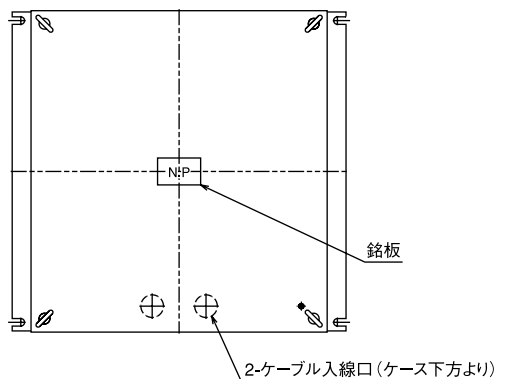
※ ( ) 内の値は、100V系電圧がある場合の寸法です。

※ (※) の値は、100V系電圧のタップ設定により異なる場合があります。

※100V系電圧のタップ部のみ ( ) 内の端子台を使用。

# UNS-Hシリーズ (単相乾式変圧器用ケース「H種絶縁」)

## 外觀図



### ●保護構造

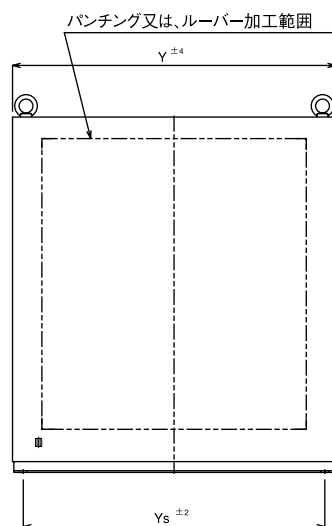
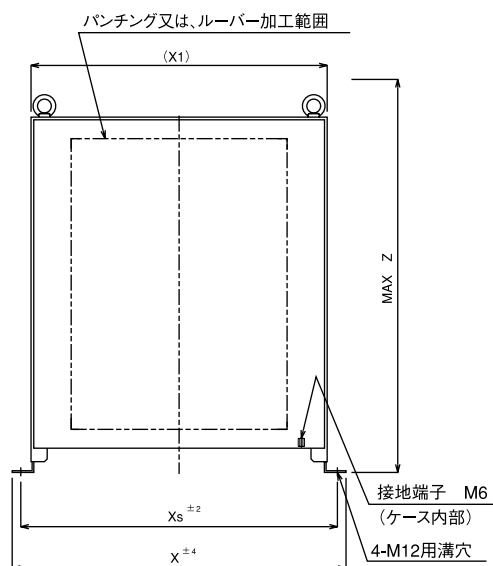
パンチング構造型 …IP20  
防滴構造型 (ルーバー) …IP22

### ●パンチング及びルーバー形状について

パンチングの穴は角穴  
ルーバーの出張りは表記寸法に含みません。  
(片側 約10mmの出張り)

### ●標準塗装仕様

塗色：マンセル5Y7 /1  
但し、顧客殿指定時は別途お打合せによります。



## 寸法表

型式	容量 (kVA)	外形寸法 (mm)				取付寸法 (mm)		質量 (kg) (トランス含む)
		X	X1	Y	Z	Xs	Ys	
UNS-H-1	10～14.4	520	450	500	620	490	460	103
UNS-H-2	15～19.2							118
UNS-H-3	20～24							133
UNS-H-4	25～30							158
UNS-H-5	30～36	620	550	600	730	590	560	186
UNS-H-6	40～48							226
UNS-H-7	50～60							256