

# 三相乾式変圧器 3CENシリーズ

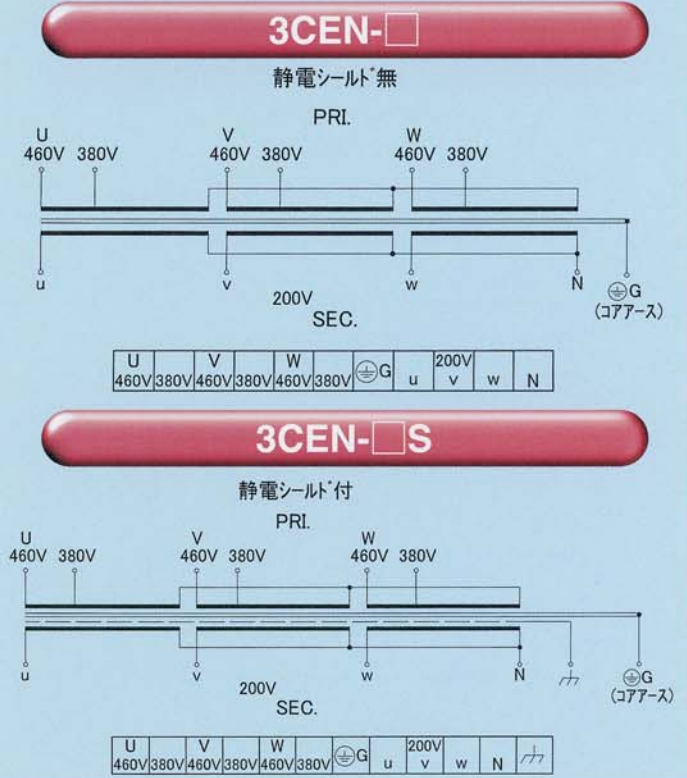


## 仕様

|         |  |
|---------|--|
| 名称      | 乾式自冷式変圧器 (クラス1変圧器)   |
| 相数      | 3/N~   |
| 周波数     | 50/60Hz  |
| 絶縁種別    | H種   |
| 1次電圧    | △(※1)V   |
| 2次電圧    | △ <sup>N</sup> 200V  |
| 巻線温度上昇値 | 165°C (ta=40°C時 125K)  |
| 絶縁耐圧    | 1次~鉄心・金具間 2500V 1分間<br>1次~2次間 5000V 1分間<br>2次~鉄心・金具間 2100V 1分間 |
| コイル構造   | 複巻式  |
| 極性      | 減極性  |
| 周囲温度    | ta=40°C (-10°C~+40°C)<br>但し、結晶・結露しないこと                         |
| 周囲湿度    | 45%~85%RH  |
| 標高      | 1000m以下  |
| 適用規格    | EN61558-1 (2005) +A1<br>EN61558-2-4 (2009)<br>IP00 ta 40°C     |
| TUV承認番号 | B 11 09 76934 002  |

※1 1次電圧は380V~460Vの範囲で1次側最大端子台極数内にてご指定ください

## 結線図及び端子表示例 (1次電圧460/380時)



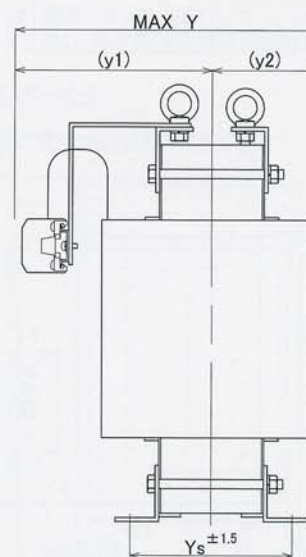
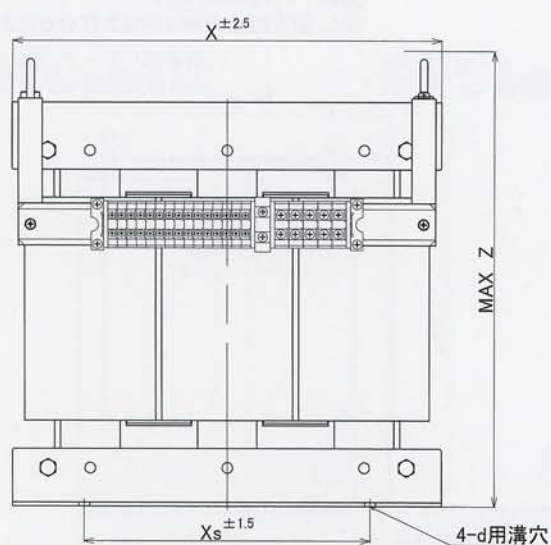
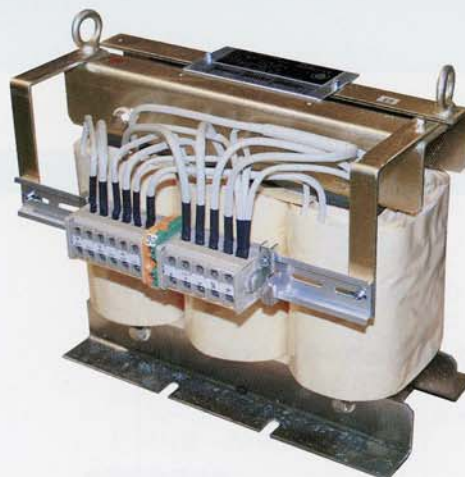
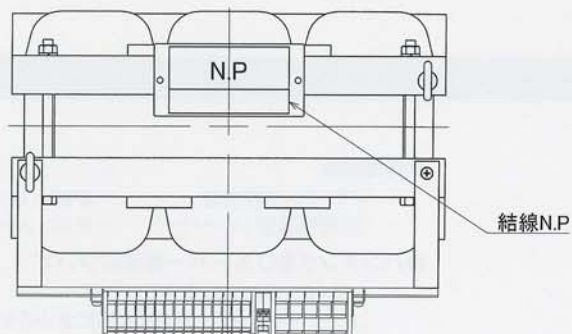
## 短絡及び過負荷保護

| 形式      | 容量      | 1次側保護ブレーカー<br>IEC60947-2 | 2次側保護ブレーカー<br>IEC60947-2 |
|---------|---------|--------------------------|--------------------------|
| 3CEN-1  | 3.46kVA | 10A                      | 10A                      |
| 3CEN-1S |         |                          |                          |
| 3CEN-2  | 5.2kVA  | 15A                      | 15A                      |
| 3CEN-2S |         |                          |                          |
| 3CEN-3  | 6.93kVA | 20A                      | 20A                      |
| 3CEN-3S |         |                          |                          |
| 3CEN-4  | 10.4kVA | 30A                      | 30A                      |
| 3CEN-4S |         |                          |                          |
| 3CEN-5  | 13.9kVA | 40A                      | 40A                      |
| 3CEN-5S |         |                          |                          |
| 3CEN-6  | 17.3kVA | 50A                      | 50A                      |
| 3CEN-6S |         |                          |                          |
| 3CEN-7  | 26kVA   | 50A                      | 75A                      |
| 3CEN-7S |         |                          |                          |
| 3CEN-8  | 34.6kVA | 60A                      | 100A                     |
| 3CEN-8S |         |                          |                          |

## 端子台サイズ

| 形式      | 容量      | 1次側<br>ネジサイズ | 最大適合<br>電線サイズ | 2次側/△<br>ネジサイズ | 最大適合<br>電線サイズ | アース<br>ネジサイズ | 最大適合<br>電線サイズ |
|---------|---------|--------------|---------------|----------------|---------------|--------------|---------------|
| 3CEN-1  | 3.46kVA | M4           | 3.5SQ         | M4             | 5.5SQ         | M4           | 6SQ           |
| 3CEN-1S |         |              |               |                |               |              |               |
| 3CEN-2  | 5.2kVA  | M4           | 3.5SQ         | M4             | 5.5SQ         | M4           | 6SQ           |
| 3CEN-2S |         |              |               |                |               |              |               |
| 3CEN-3  | 6.93kVA | M4           | 3.5SQ         | M4             | 5.5SQ         | M4           | 6SQ           |
| 3CEN-3S |         |              |               |                |               |              |               |
| 3CEN-4  | 10.4kVA | M4           | 3.5SQ         | M6             | 14SQ          | M6           | 16SQ          |
| 3CEN-4S |         |              |               |                |               |              |               |
| 3CEN-5  | 13.9kVA | M4           | 5.5SQ         | M6             | 14SQ          | M6           | 16SQ          |
| 3CEN-5S |         |              |               |                |               |              |               |
| 3CEN-6  | 17.3kVA | M4           | 5.5SQ         | M6             | 14SQ          | M6           | 14SQ          |
| 3CEN-6S |         |              |               |                |               |              |               |
| 3CEN-7  | 26kVA   | M6           | 14SQ          | M6             | 22SQ          | M6           | 22SQ          |
| 3CEN-7S |         |              |               |                |               |              |               |
| 3CEN-8  | 34.6kVA | M6           | 14SQ          | M8             | 38SQ          | M8           | 38SQ          |
| 3CEN-8S |         |              |               |                |               |              |               |

# 外觀圖



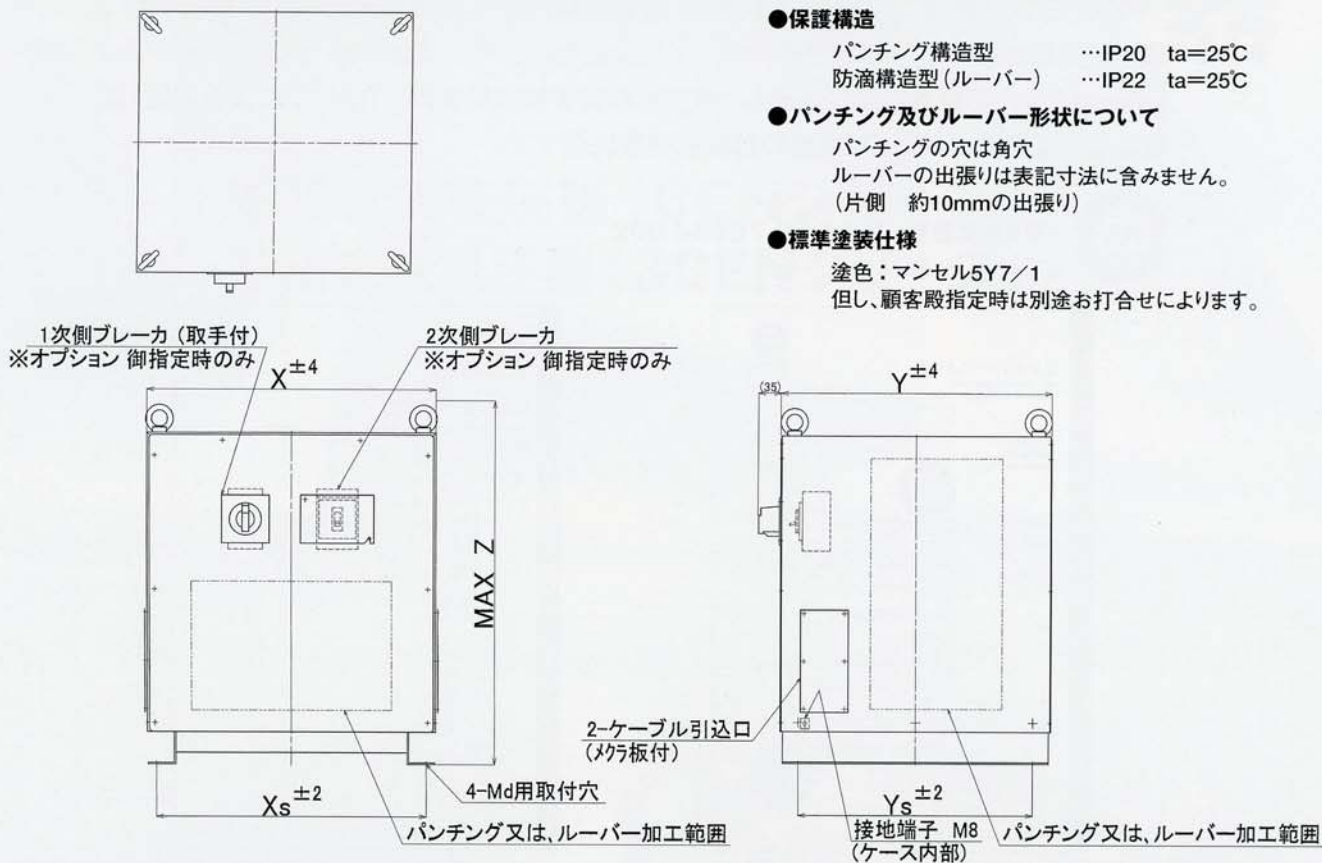
# 寸法表

| 形式      | 容量      | 2次電流 | X   | y1  | y2  | Y   | Z   | Xs  | Ys  | d   | 取付穴形状 | 総質量   | 吊り手 | 静電シールド | P(※2) |
|---------|---------|------|-----|-----|-----|-----|-----|-----|-----|-----|-------|-------|-----|--------|-------|
| 3CEN-1  | 3.46kVA | 10A  | 320 | 150 | 80  | 230 | 310 | 100 | 130 | M8  | 溝穴    | 41kg  | 有   | 無      | 18    |
| 3CEN-1S |         |      |     |     |     |     |     |     |     |     |       |       |     | 付      | 15    |
| 3CEN-2  | 5.2kVA  | 15A  | 320 | 160 | 90  | 250 | 310 | 100 | 150 | M8  | 溝穴    | 50kg  | 有   | 無      | 18    |
| 3CEN-2S |         |      |     |     |     |     |     |     |     |     |       |       |     | 付      | 15    |
| 3CEN-3  | 6.93kVA | 20A  | 360 | 170 | 90  | 260 | 320 | 240 | 140 | M8  | 溝穴    | 58kg  | 有   | 無      | 21    |
| 3CEN-3S |         |      |     |     |     |     |     |     |     |     |       |       |     | 付      | 21    |
| 3CEN-4  | 10.4kVA | 30A  | 390 | 200 | 110 | 310 | 345 | 240 | 145 | M8  | 溝穴    | 71kg  | 有   | 無      | 21    |
| 3CEN-4S |         |      |     |     |     |     |     |     |     |     |       |       |     | 付      | 21    |
| 3CEN-5  | 13.9kVA | 40A  | 430 | 210 | 115 | 325 | 375 | 240 | 155 | M8  | 溝穴    | 94kg  | 有   | 無      | 21    |
| 3CEN-5S |         |      |     |     |     |     |     |     |     |     |       |       |     | 付      | 21    |
| 3CEN-6  | 17.3kVA | 50A  | 440 | 210 | 120 | 330 | 415 | 320 | 165 | M12 | 溝穴    | 112kg | 有   | 無      | 21    |
| 3CEN-6S |         |      |     |     |     |     |     |     |     |     |       |       |     | 付      | 21    |
| 3CEN-7  | 26kVA   | 75A  | 490 | 245 | 150 | 395 | 450 | 320 | 190 | M12 | 溝穴    | 163kg | 有   | 無      | 21    |
| 3CEN-7S |         |      |     |     |     |     |     |     |     |     |       |       |     | 付      | 18    |
| 3CEN-8  | 34.6kVA | 100A | 540 | 265 | 155 | 420 | 490 | 320 | 200 | M12 | 溝穴    | 203kg | 有   | 無      | 21    |
| 3CEN-8S |         |      |     |     |     |     |     |     |     |     |       |       |     | 付      | 18    |

(※2) 1次側最大端子台極数

## (パンチング型、防滴構造型)

### 外觀図



### 寸法表

| 形式      | 容量      | 2次電流 | 外形寸法 |     |     | 取付寸法 |     |      | ケーブル引込口<br>サイズ | 総質量<br>(トランス含む) |
|---------|---------|------|------|-----|-----|------|-----|------|----------------|-----------------|
|         |         |      | X    | Y   | Z   | Xs   | Ys  | d    |                |                 |
| 3CEN-1  | 3.46kVA | 10A  | 450  | 450 | 630 | 410  | 370 | M 8  | 60×150         | 70kg            |
| 3CEN-1S |         |      |      |     |     |      |     |      |                |                 |
| 3CEN-2  | 5.2kVA  | 15A  |      |     |     |      |     |      |                |                 |
| 3CEN-2S |         |      |      |     |     |      |     |      |                |                 |
| 3CEN-3  | 6.93kVA | 20A  |      |     |     |      |     |      |                |                 |
| 3CEN-3S |         |      |      |     |     |      |     |      |                |                 |
| 3CEN-4  | 10.4kVA | 30A  |      |     |     |      |     |      |                |                 |
| 3CEN-4S |         |      |      |     |     |      |     |      |                |                 |
| 3CEN-5  | 13.9kVA | 40A  | 530  | 530 | 730 | 490  | 450 | M 12 | 80×200         | 110kg           |
| 3CEN-5S |         |      |      |     |     |      |     |      |                |                 |
| 3CEN-6  | 17.3kVA | 50A  |      |     |     |      |     |      |                |                 |
| 3CEN-6S |         |      |      |     |     |      |     |      |                |                 |
| 3CEN-7  | 26kVA   | 75A  | 630  | 600 | 790 | 590  | 520 | M 12 | 80×200         | 135kg           |
| 3CEN-7S |         |      |      |     |     |      |     |      |                |                 |
| 3CEN-8  | 34.6kVA | 100A |      |     |     |      |     |      |                |                 |
| 3CEN-8S |         |      |      |     |     |      |     |      |                |                 |
|         |         |      |      |     |     |      |     |      |                | 150kg           |
|         |         |      |      |     |     |      |     |      |                | 210kg           |
|         |         |      |      |     |     |      |     |      |                | 250kg           |