

单相乾式変圧器 CENシリーズ



仕様

名称	乾式自冷式変圧器 (クラス1変圧器)
相数	〜
周波数	50/60Hz
絶縁種別	E種
1次電圧 (※1) V	
2次電圧	100V
巻線温度上昇値	115°C (ta=40°C時 75K)
絶縁耐圧	1次〜鉄心・金具間 2100V 1分間 1次〜2次間 4200V 1分間 2次〜鉄心・金具間 1400V 1分間
コイル構造	複巻式
極性	減極性
周囲温度	ta=40°C (-10°C〜+40°C) 但し、結晶・結露しないこと
周囲湿度	45%〜85%RH
標高	1000m以下
適用規格	EN61558-1 (2005) +A1 EN61558-2-4 (2009) IP00 ta 40°C
TUV承認番号	B 11 09 76934 002

※1 1次電圧は200V〜240Vの範囲で1次側最大端子台極数内にてご指定ください

結線図及び端子表示例 (1次電圧240/200時)

CEN-□

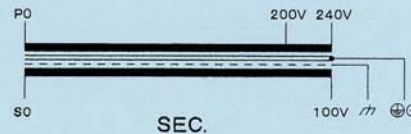
静電シールド無
PRI.



P0 200 240 ⊕G S0 100

CEN-□S

静電シールド付
PRI.



P0 200 240 ⊕G S0 100 /

短絡及び過負荷保護

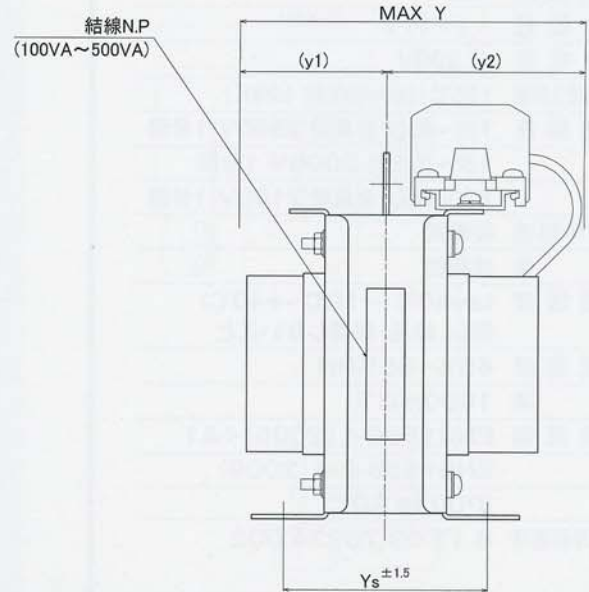
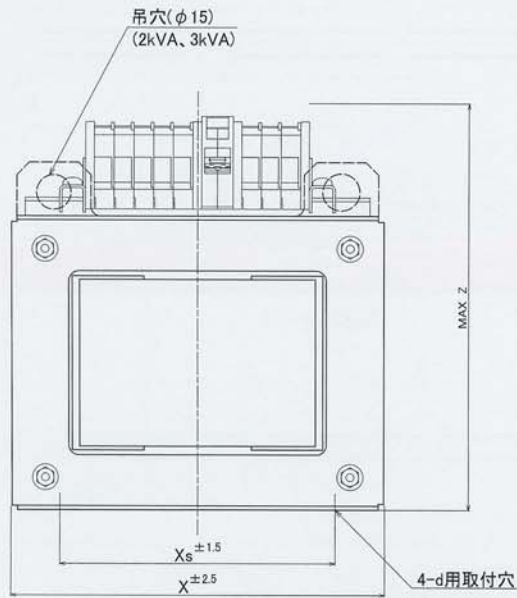
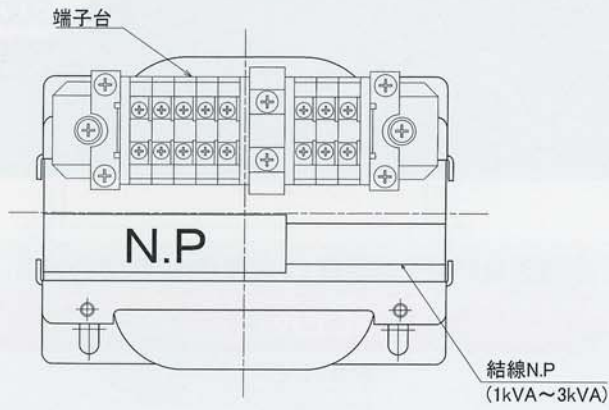
形式	容量	1次側保護ブレーカー IEC60947-2	2次側保護ブレーカー IEC60947-2
CEN-1	100VA	※ 2A	※ 1A
CEN-1S			
CEN-2	200VA	※ 3A	※ 2A
CEN-2S			
CEN-3	300VA	3A	3A
CEN-3S			
CEN-4	500VA	5A	5A
CEN-4S			
CEN-5	1kVA	15A	10A
CEN-5S			
CEN-6	2kVA	20A	20A
CEN-6S			
CEN-7	3kVA	30A	30A
CEN-7S			

※サーキットプロテクタ 慣性遅延装置付 IEC60934

端子台サイズ

形式	容量	1次側 ネジサイズ	最大適合 電線サイズ	2次側・/カ ネジサイズ	最大適合 電線サイズ	アース ネジサイズ	最大適合 電線サイズ
CEN-1	100VA	M3.5	2SQ	M3.5	2SQ	M4	6SQ
CEN-1S							
CEN-2	200VA	M3.5	2SQ	M3.5	2SQ	M4	6SQ
CEN-2S							
CEN-3	300VA	M3.5	2SQ	M3.5	2SQ	M4	6SQ
CEN-3S							
CEN-4	500VA	M3.5	2SQ	M3.5	2SQ	M4	6SQ
CEN-4S							
CEN-5	1kVA	M4	5.5SQ	M4	5.5SQ	M4	6SQ
CEN-5S							
CEN-6	2kVA	M4	5.5SQ	M6	14SQ	M4	6SQ
CEN-6S							
CEN-7	3kVA	M4	5.5SQ	M6	14SQ	M4	6SQ
CEN-7S							

外觀圖



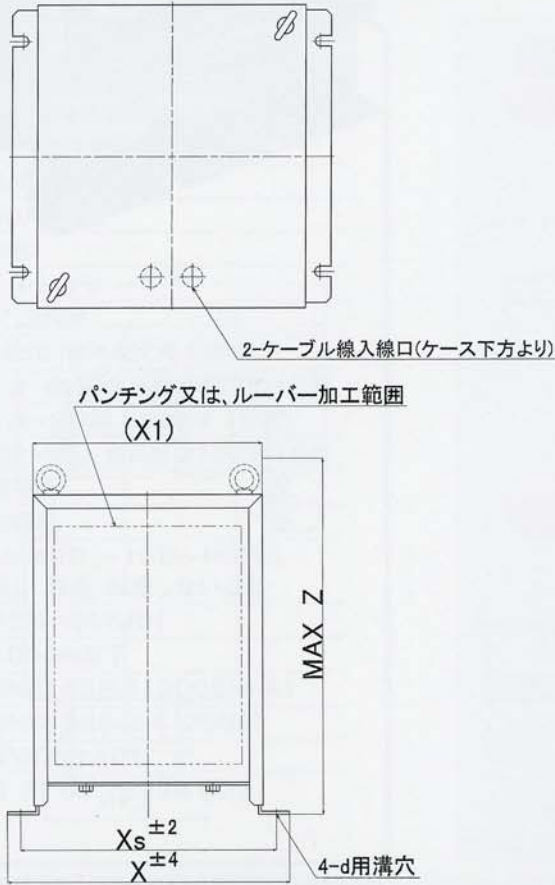
寸法表

形式	容量	2次電流	X	Y	y1	y2	Z	Xs	Ys	d	取付穴形状	総質量	吊り手	静電シールド	P(※2)
CEN-1	100VA	1A	130	115	45	70	145	81	65	M6	長穴	3.2kg	無	無	6
CEN-1S														付	5
CEN-2	200VA	2A	133	130	50	80	160	98	65	M6	長穴	4.4kg	無	無	6
CEN-2S														付	5
CEN-3	300VA	3A	133	150	60	90	160	98	90	M6	長穴	6.4kg	無	無	6
CEN-3S														付	5
CEN-4	500VA	5A	152	150	65	85	170	112	95	M6	長穴	8.7kg	無	無	6
CEN-4S														付	5
CEN-5	1kVA	10A	190	175	75	100	210	120	100	M8	溝穴	15.6kg	無	無	6
CEN-5S														付	5
CEN-6	2kVA	20A	210	220	90	130	250	138	140	M8	溝穴	28.5kg	有	無	7
CEN-6S														付	6
CEN-7	3kVA	30A	210	265	115	150	250	138	180	M8	溝穴	38.7kg	有	無	7
CEN-7S														付	6

(※2) 1次側最大端子台極数

(パンチング型、防滴構造型)

外観図



●保護構造

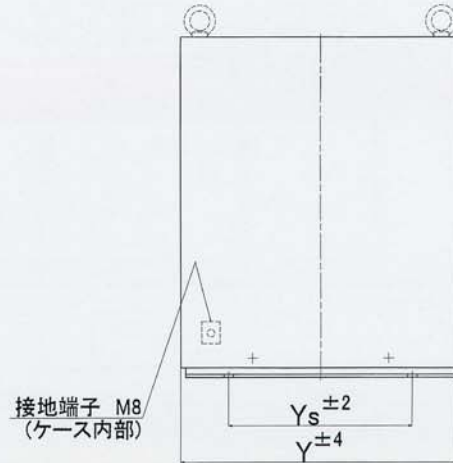
パンチング構造型 …IP20 ta=25°C
防滴構造型(ルーバー) …IP22 ta=25°C

●パンチング及びルーバー形状について

パンチングの穴は角穴
ルーバーの出張りは表記寸法に含みません。
(片側 約10mmの出張り)

●標準塗装仕様

塗色：マンセル5Y7/1
但し、顧客殿指定時は別途お打合せによります。



寸法表

形式	容量	2次電流	外形寸法				取付寸法			吊ボルト	総質量 (トランス含む)
			X	X1	Y	Z	Xs	Ys	d		
CEN-1	100VA	1A	250	200	230	235	230	160	M 6	無	8kg
CEN-1S											
CEN-2	200VA	2A									
CEN-2S											
CEN-3	300VA	3A									
CEN-3S											
CEN-4	500VA	5A									
CEN-4S											
CEN-5	1kVA	10A									
CEN-5S											
CEN-6	2kVA	20A									
CEN-6S											
CEN-7	3kVA	30A	300	250	350	350	280	280	M 8	有	48.5kg
CEN-7S											